



Motor elektryczny - Dirt Rocket SX350

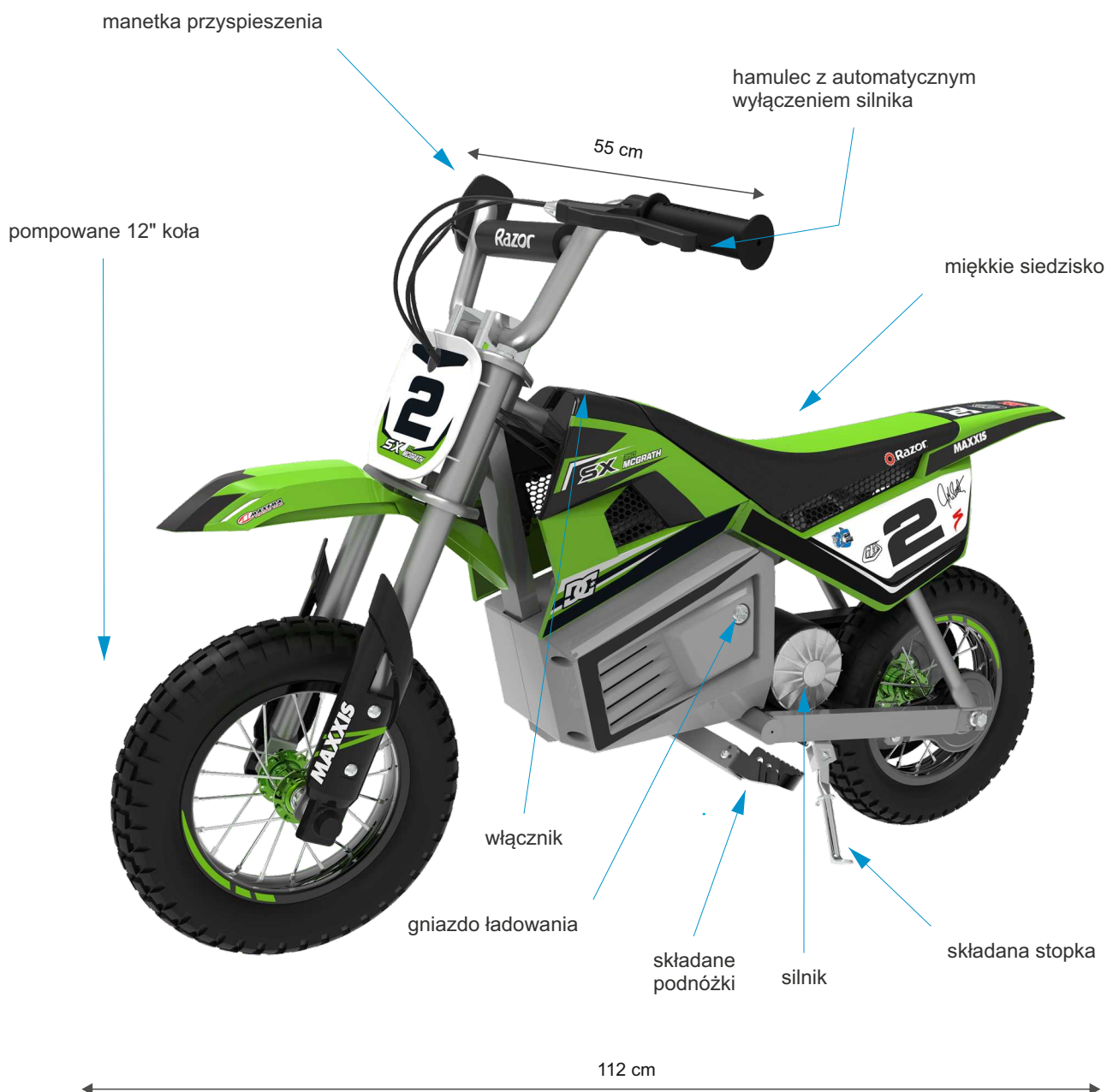


zobacz film na YouTube

15173834



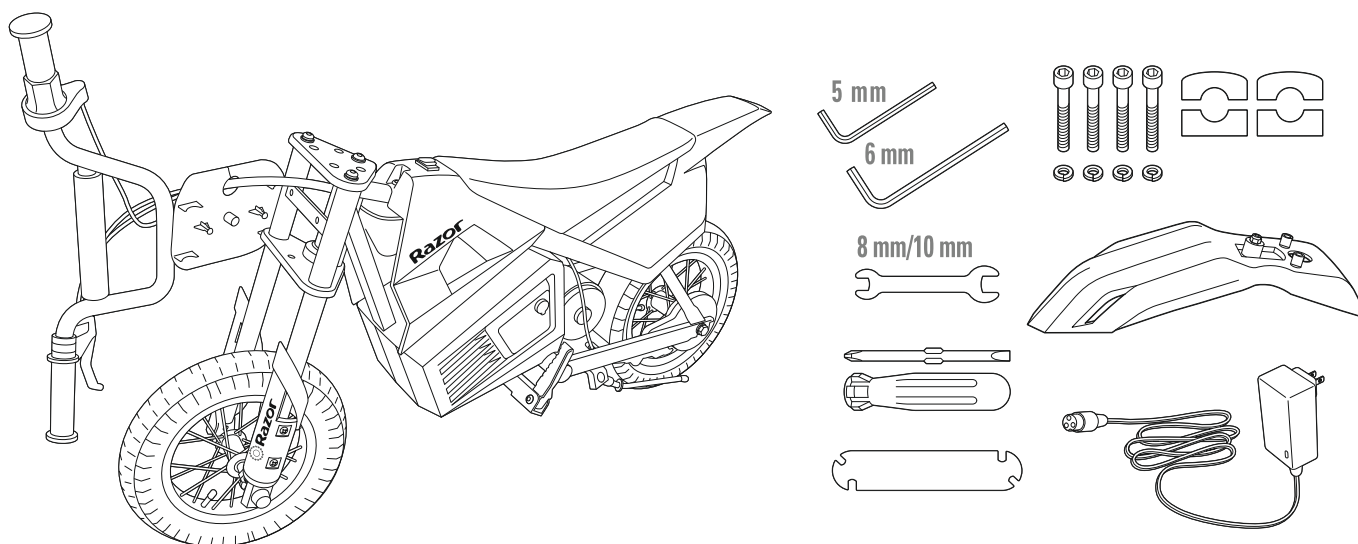
SX 350 MCGRATH™



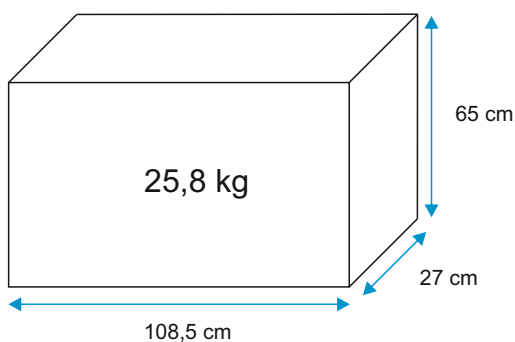
* DLA ZACHOWANIA PARAMETRÓW PRĘDKOŚCI I CZASU JAZDY



Zawartość pudełka:



Wymiary pudełka:



⚠️ OSTRZEŻENIE:

- Używanie tego produktu napędzanego elektrycznie może stanowić zagrożenie skutkujące urazem lub śmiercią nawet przy zachowaniu odpowiednich środków ostrożności. Używać na własne ryzyko.
- Należy nosić wyposażenie ochronne. Nie należy używać w ruchu ulicznym. Maks. 64 kg.
- Tylko rodzice mogą zmontować produkt.
- Ta zabawka jest nieodpowiednia dla dzieci w wieku do lat 13 z powodu jej maksymalnej prędkości.
- Przed użyciem przeczytać uważnie instrukcję obsługi.
- Produkt przeznaczony do ostrożnego używania na terenie prywatnym, w miejscach wolnych od pojazdów motorowych lub niebezpieczeństw stałych i ruchomych.
- Sprawdź w przepisach, gdzie i jak możesz używać produktu.

ZAWIERA SZCZELNE, BEZWYCIEKOWE AKUMULATORY KWASOWO-OLOWIOWE. AKUMULATORY MUSZĄ ZOSTAĆ PODDANE RECYKLINGOWI.